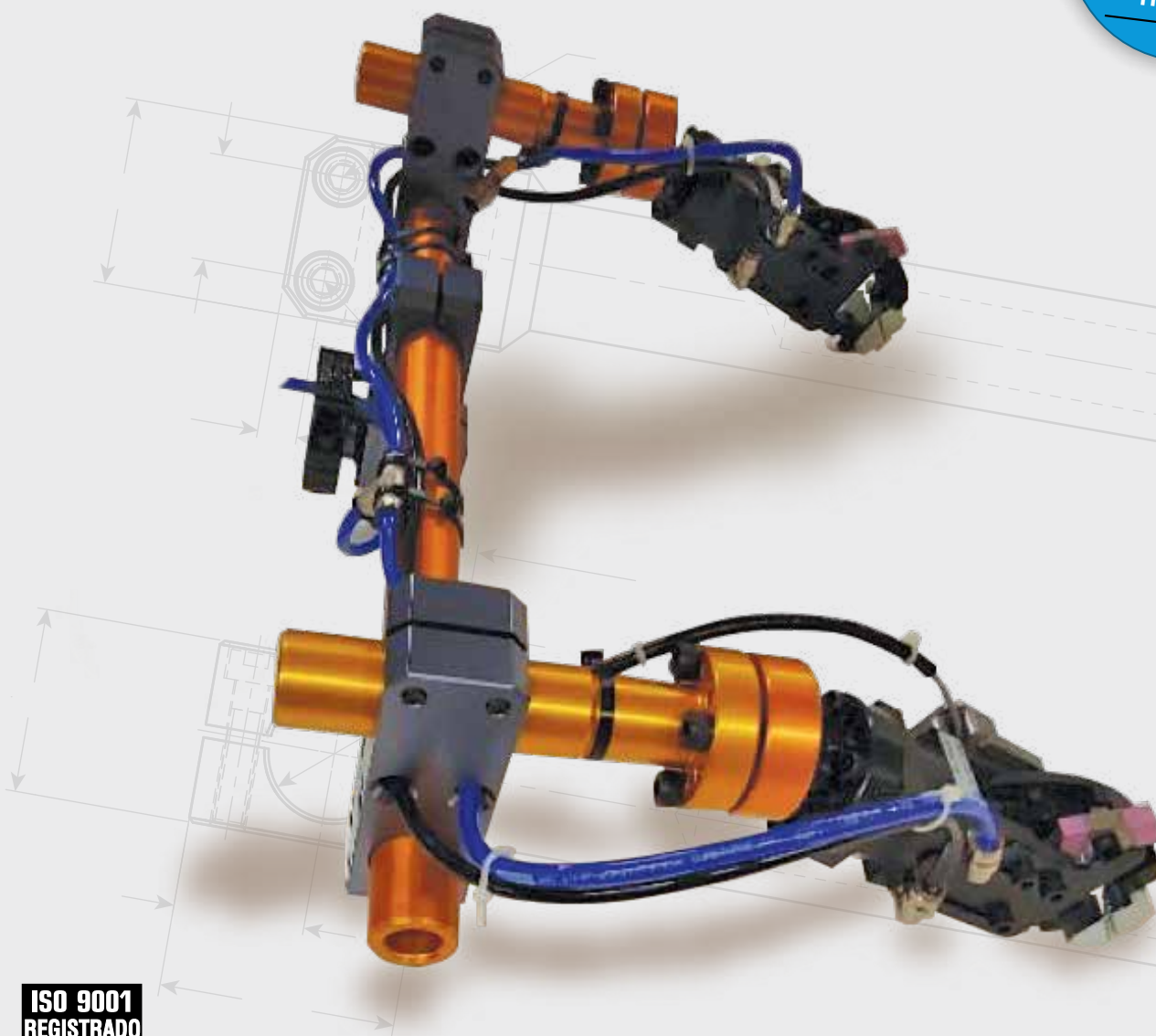


Sistema Modular Triaxis para Prensas de Transferencia Serie de Componentes de 1-1/4"

- Una solución sencilla, robusta y económica.
- Ajuste preciso que elimina cualquier movimiento al atornillar.
- Los componentes son completamente intercambiables.

Construcción de una sola pieza optimizada para mayor fuerza y rigidez.



**ISO 9001
REGISTRADO**
Sistema de Manejo de
Calidad Certificado



SISTEMA MODULAR TRI-AXIS PARA PRENSAS DE TRANSFERENCIA



Los Componentes del Sistema de Herramientas Modulares Tri-Axis están diseñados para proveer mayor fuerza con un peso ligero mientras cuentan con una gran versatilidad para sistemas de mecanización que requieren alto desempeño. Estos componentes tienen una construcción de una sola pieza, son completamente intercambiables y han sido optimizados para conseguir un peso ligero y mayor rigidez.

Adicionalmente, se han utilizado múltiples patrones de pernos siempre que ha sido posible para mantener la intercambiabilidad y el proceso de selección lo más sencillo posible. PHD le ofrece asistencia para sus necesidades, ya sea para componentes individuales, diseño del sistema, construcción total, implementación o mejoras a operaciones existentes.

Estos sistemas combinados con la familia de grippers GRM de PHD líder en la industria para manipulación de lámina, ofrecen una solución completa que proporciona un rendimiento óptimo a las prensas de transferencia Tri-Axis de alta velocidad.

- **Fijaciones con extensión de tubo**
- **Fijaciones dobles para tubo**
- **Collarines de fijación**
- **Fijaciones para grippers**
- **Tubos de extensión de aluminio**
- **Ensamble esférico para montajes/clamps**
- **Ensamble de soporte oscilante**
- **Fijaciones de brida**
- **Adaptabilidad de Clamps/Grippers**



TAC

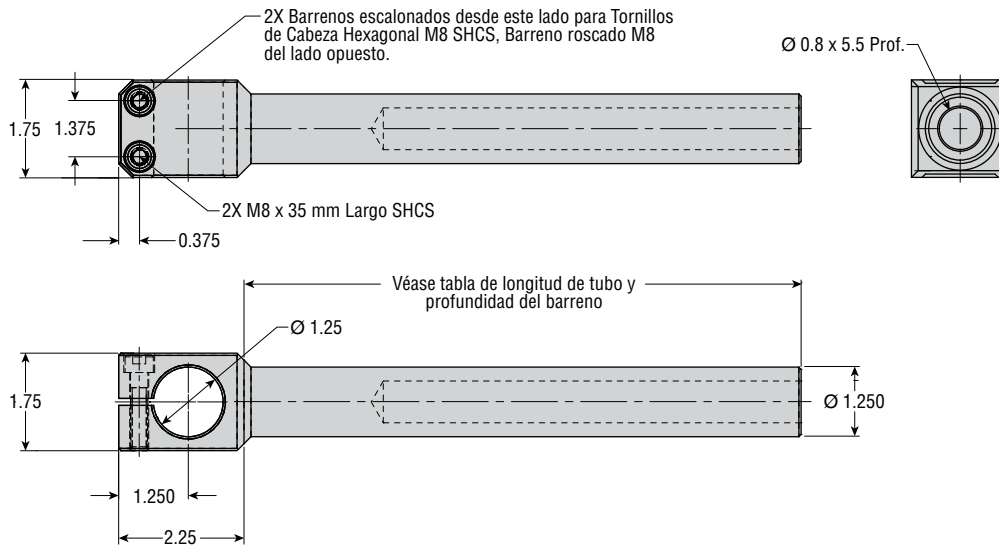
Beneficios

- Diseño optimizado para menor peso y rigidez.
- Sólida construcción de una sola pieza para facilitar el ajuste y una resistencia superior.
- Ajuste con dos Tornillos de Cabeza Hexagonal de 8mm para mayor fuerza de agarre.
- Fuerza de sujeción de 280 ft/lbs cuando los tornillos se aprietan a mano (aprox. 18 ft/lbs). Sin necesidad de un torquímetro.
- Hay siete longitudes de tubo estándar de 2 a 14 pulgadas; disponibles para flexibilidad en la aplicación.
- Aluminio anodizado para una mejor apariencia y protección.



LONGITUD DE TUBO (pulgadas)	NUM. DE PARTE	PESO
2	TAC1-125-125 x 2	10.3 Oz
4	TAC1-125-125 x 4	12.75 Oz
6	TAC1-125-125 x 6	1 lb 0.6 Oz
8	TAC1-125-125 x 8	1 lb 4.2 Oz
10	TAC1-125-125 x 10	1 lb 8 Oz
12	TAC1-125-125 x 12	1 lb 12.2 Oz
14	TAC1-125-125 x 14	2 lb

NOTA: La longitud es solamente del tubo, no considera la cabeza de sujeción.



Todas las dimensiones son sólo de referencia, a menos que se haya especificado tolerancia.

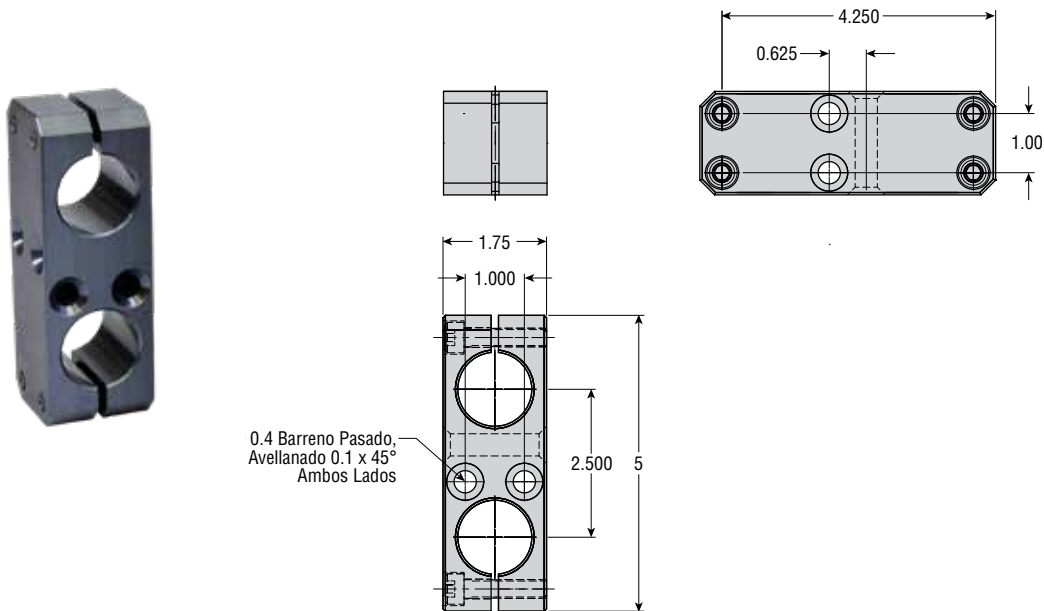
TDC

Beneficios

- Las Fijaciones Dobles para Tubo en línea, a 90 grados y con ángulo giratorio se combinan con otros componentes modulares de herramientas, como Fijaciones con extensión de tubo, de manera paralela, perpendicular o en ángulo.
- Máxima resistencia y versatilidad para mejores sistemas de herramientas.
- Todos los soportes se bloquean usando dos Tornillos de Cabeza Hexagonal de 8 mm por cada extremo para obtener la máxima fuerza de sujeción.
- Cuenta con orificios adicionales para enrutamiento seguro de los conductos de aire.
- Aluminio anodizado para mejor apariencia y protección, proporcionando mayor vida útil.

MODELO	NUM. DE PARTE	PESO
En línea	TDC1-000-125-125	1 lb
Rotacional	TDC1-360-125-125	1 lb 2 Oz
A 90 grados	TDC1-090-125-125	1 lb

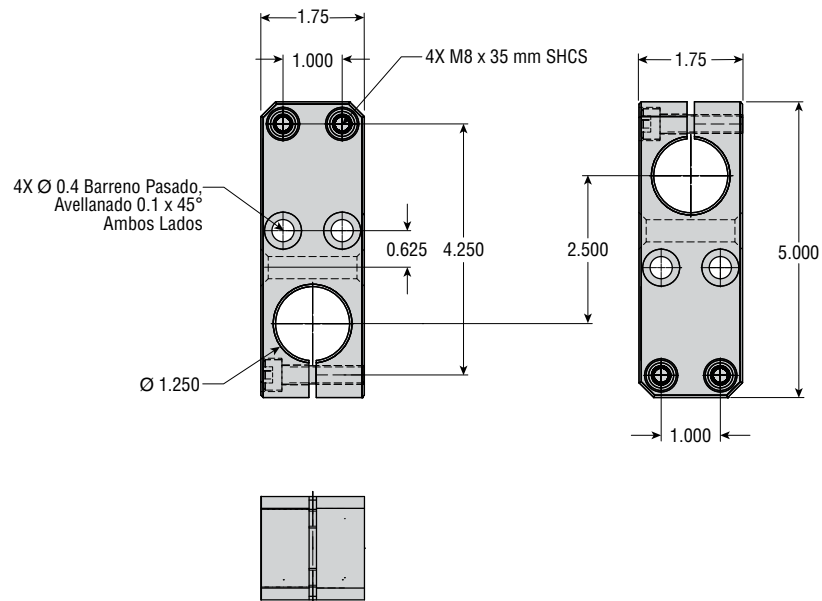
MONTAJE EN LÍNEA - TDC1-000



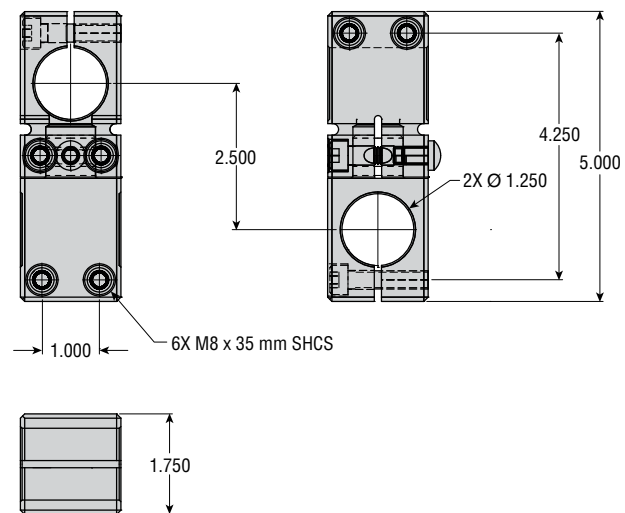
Todas las dimensiones son sólo de referencia, a menos que se haya especificado tolerancia.

FIJACIONES DOBLES PARA TUBO

MONTAJE A 90 GRADOS - TDC1-090



MONTAJE ROTACIONAL - TDC1-360



Todas las dimensiones son sólo de referencia, a menos que se haya especificado tolerancia.

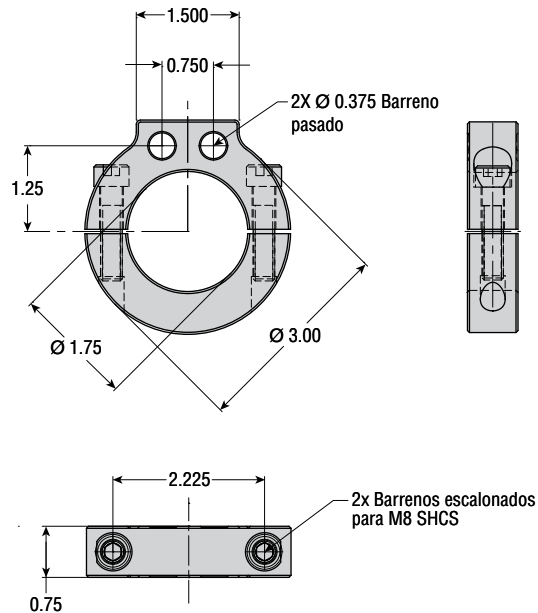
TCC

Beneficios

- Los collarines de fijación aseguran los componentes modulares de las herramientas a los adaptadores receptores o a los soportes de brida para tubo.
- El diseño plano de la parte superior permite grabar el número de trabajo y de montaje para una rápida identificación.
- Cuenta con orificios adicionales para el enrutamiento seguro de los conductos de aire.
- El revestimiento robusto de óxido negro protege la superficie de acero.
- Tienen un diámetro interior de 1.75" ID y utilizan dos Tornillos de Cabeza Hexagonal de 8 mm para una mayor fuerza de sujeción.
- Son compatibles con receptores estándar o con la serie TFFM - Montaje de Brida de PHD.



MODELO	NUM. DE PARTE	PESO
Collarines de fijación	TCC1-175	14 Oz



Todas las dimensiones son sólo de referencia, a menos que se haya especificado tolerancia.

TGM

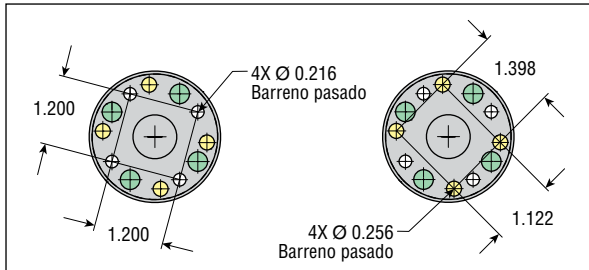
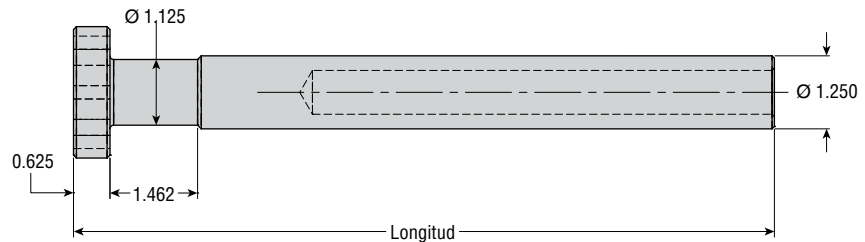
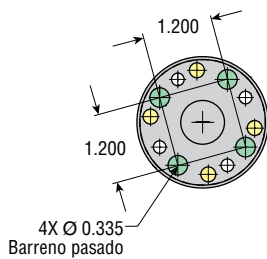
Beneficios

- Fijaciones de Gripper para montaje y para combinación de grippers y palas comunes en sistemas de herramientas modulares.
- Tres patrones de pernos comunes (5, 6 y 8 mm) para mayor flexibilidad de aplicación.
- Seis longitudes de tubo estándar disponibles de 4 a 14 pulgadas.
- Cubre los patrones de pernos comunes de los grippers o palas.
- La cúpula del centro permite el uso con fijación esférica y flexibilidad de aplicación.
- Aluminio Anodizado para una mejor apariencia y protección.



LONGITUD TOTAL DEL TUBO (pulgadas)	NUM. DE PARTE *	PESO
4	TGMx-125 x 4	8 Oz
6	TGMx-125 x 6	11 Oz
8	TGMx-125 x 8	14.5 Oz
10	TGMx-125 x 10	1 lb 2.5 Oz
12	TGMx-125 x 12	1 lb 6 Oz
14	TGMx-125 x 14	1 lb 10 Oz

*Véase tabla de código x abajo



CÓDIGO x	TORNILLOS	MONTAJES
2	6 mm	Clamps GRM2 o TGUM/TGUS Placas de adaptación
5	5 mm	Otros Grippers/Clamps
7	8 mm	Componentes Tri-Axis: Fijación de rótula, Soporte Oscilante

TUBOS DE EXTENSIÓN DE ALUMINIO

TAT

Beneficios

- Tubos de extensión de aluminio combinados con otros componentes modulares de herramientas, tales como brazos de fijación y tubos, en orientaciones paralelas, perpendiculares o rotativas.
- Espesor de pared de 0.200 pulgadas que proporciona una resistencia y un soporte superiores.
- Disponible de 3 a 24 pulgadas en incrementos de 3 pulgadas para facilitar el diseño del sistema y la durabilidad. El peso es de 0.07 libras por pulgada.
- Longitudes personalizadas también están disponibles para flexibilidad de aplicación.
- Aluminio Anodizado.



LONGITUD TOTAL DEL TUBO (pulgadas)	NUM. DE PARTE	PESO
3	TAT1-125x3	3.4 Oz
6	TAT1-125x6	6.7 Oz
9	TAT1-125x9	10.1 Oz
12	TAT1-125x12	13.4 Oz
15	TAT1-125x15	1 lb 0.8 Oz
18	TAT1-125x18	1 lb 4.2 Oz
21	TAT1-125x21	1 lb 7.5 Oz
24	TAT1-125x24	1 lb 10.9 Oz

Todas las dimensiones son sólo de referencia, a menos que se haya especificado tolerancia.

TSB

Beneficios

- El Ensamble Esférico para montajes/clamps se acopla a las Fijaciones para Grippers y proporciona una fuerza de sujeción de 180 ft/lbs cuando los cuatro tornillos se aprietan a mano (aproximadamente 18 ft/lbs).
- Cubre los patrones de gripper y palas más comunes.

MODELO	NUM. DE PARTE	PESO
Montaje de rótula	TSBMx-1-125*	13 Oz

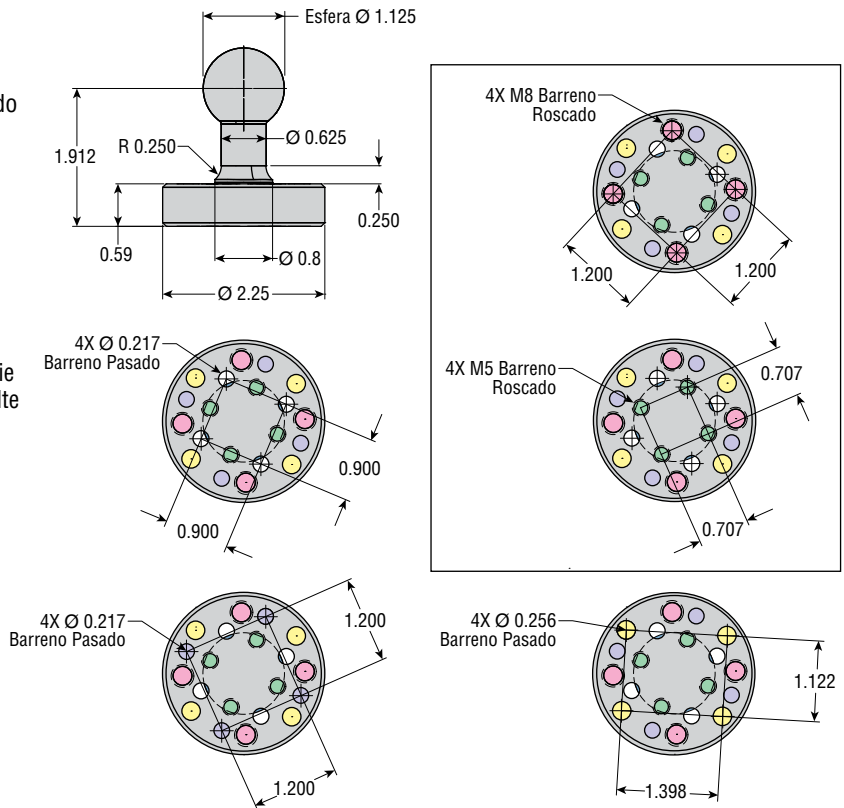
*Véase tabla de código x abajo

CÓDIGO x	TORNILLOS	MONTAJES
2	6 mm	Clamps GRM2 o TGUM/TGUS Placas de adaptación
5	5 mm	Otros Grippers/Clamps
7	8 mm	Componentes Tri-Axis: Fijación de rótula, Soporte Oscilante

MONTAJE DE RÓTULA - TSBM

Beneficios

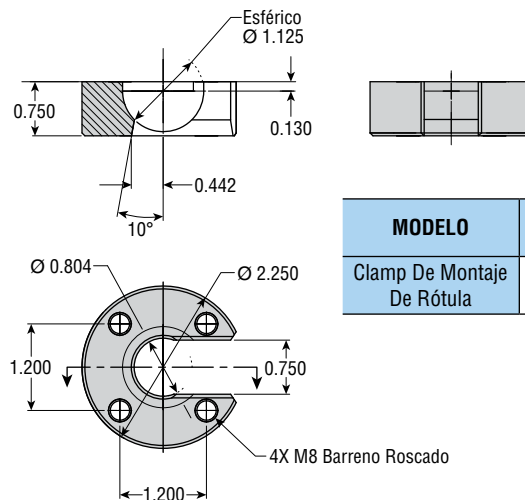
- El Montaje de Rótula permite que el gripper montado gire hasta 80 grados y que gire libremente para configuración del sistema.
- Disponible con los cinco patrones de tornillos de los grippers y palas más comunes para mayor flexibilidad de diseño. Todos los patrones se encuentran en todas las componentes.
- Se ajusta con cuatro M8 SHCS, para asegurar la orientación del clamp
- El revestimiento de óxido negro protege la superficie de acero. Disponible en aluminio anodizado, consulte con PHD.



CLAMP DE MONTAJE DE RÓTULA - TSBC

Beneficios

- Se combina con el Montaje de Rótula.
- El resto del ensamble se mantiene alineado mientras que permite ajustar el ángulo compuesto del gripper.
- Para fácil instalación, se atornilla directamente a la fijación para gripper.
- Aluminio anodizado para mejor apariencia y protección.



MODELO	NUM. DE PARTE	PESO
Clamp De Montaje De Rótula	TSBC1-125	3 Oz

Todas las dimensiones son sólo de referencia, a menos que se haya especificado tolerancia.

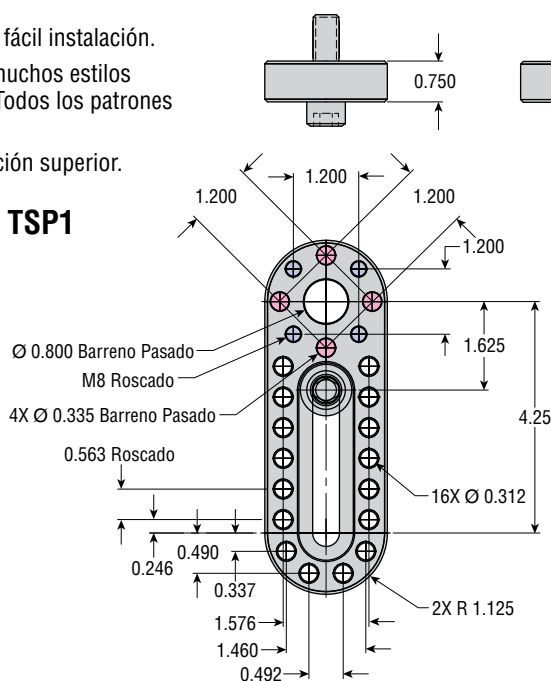
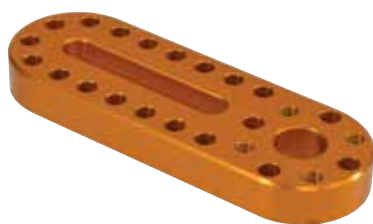
TSP

Beneficios

- Diseño simple y flexible.
- Esta placa económica ofrece un montaje ajustable desde el receptor hasta el gripper cuando se combina con el ensamble de soporte oscilante. Resuelve el problema de la alineación cercana al centro.
- Se atornilla directamente a la fijación para grippers para facilitar la configuración.
- Se ensambla con un Tornillo de Cabeza Hexagonal M12 para una instalación fácil y rápida.
- Patrón de tornillos para PHD GRM2 para una fácil instalación.
- Ofrece múltiples patrones de barrenos para muchos estilos diferentes de grippers o conjuntos de palas. Todos los patrones están en los componentes.
- Aluminio Anodizado para apariencia y protección superior.

MODELO	NUM. DE PARTE	PESO
Placa de Soporte Oscilante	TSP1-125 x 65	11 Oz

PLACA DE SOPORTE OSCILANTE - TSP1



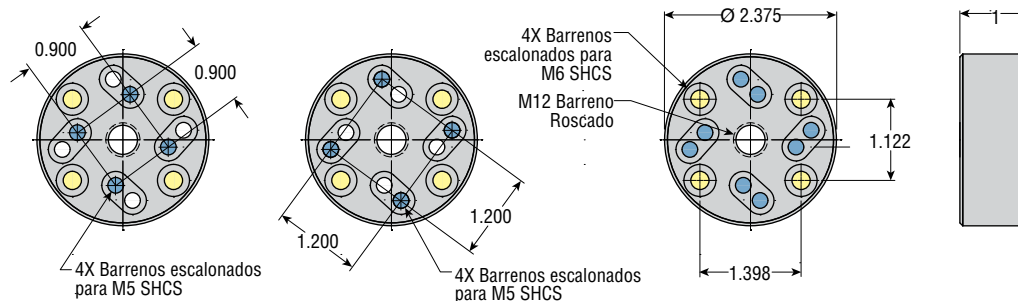
FIJACIÓN DE SOPORTE OSCILANTE - TSPMx



MODELO	NUM. DE PARTE	PESO
Fijación de Soporte Oscilante	TSPMx-1-125*	5.5 Oz

*Véase tabla de código x abajo

CÓDIGO x	TORNILLOS	MONTAJES
2	6 mm	Clamps GRM2 o TGUM/TGUS Placas de adaptación
5	5 mm	Otros Grippers/Clamps



Todas las dimensiones son sólo de referencia, a menos que se haya especificado tolerancia.

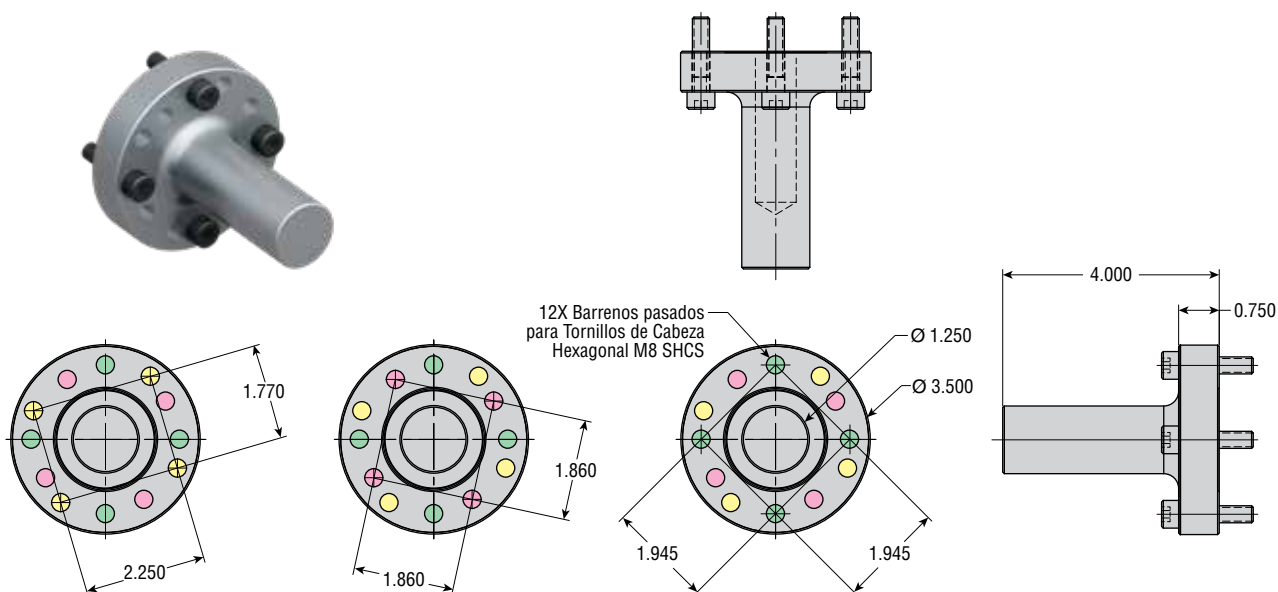
TFxM

Beneficios

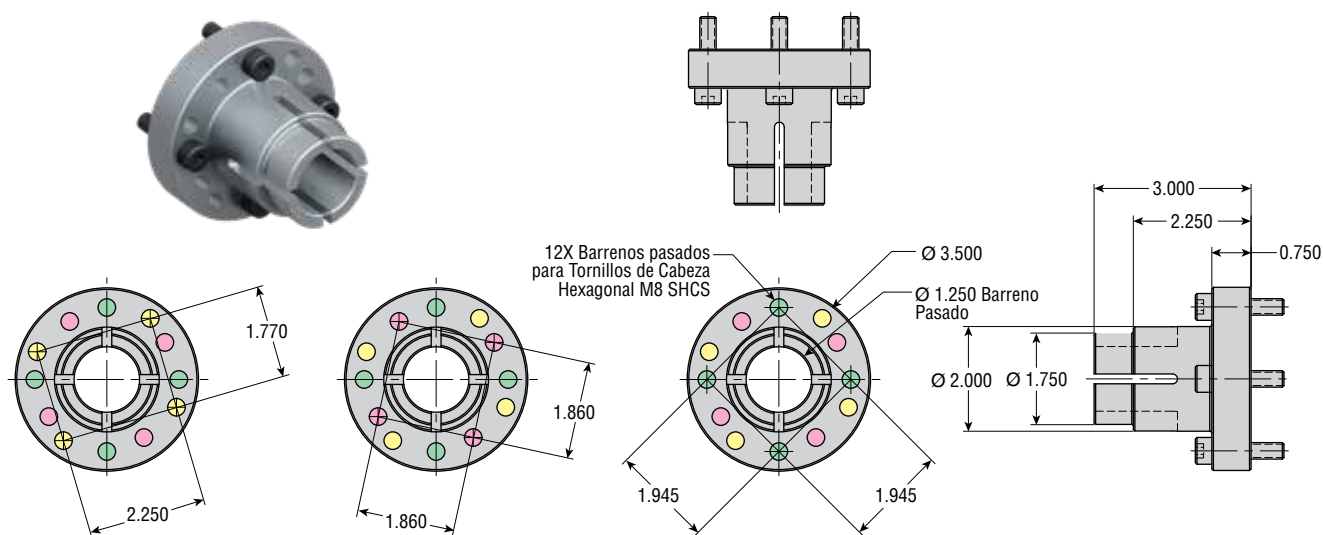
- Permite el montaje de fijaciones con extensión de brazo y tubos directamente en la barra de transferencia, la viga extruida, o las placas removibles o en sustitución de un adaptador receptor.
- Proporciona brida con tubo de 1.25 pulgadas de diámetro como soporte alternativo de otros componentes de herramientas modulares.
- Aluminio anodizado para una apariencia y protección superior.

MODELO	NUM. DE PARTE	PESO
Fijación de Brida Con Vástago	TFFM1-1-125 x 3	14 Oz
Fijación de Brida Para Tubo	TFTM1-1-125 x 3	14 Oz

FIJACIÓN DE BRIDA CON VÁSTAGO - TFFM



FIJACIÓN DE BRIDA PARA TUBO - TFTM



Todas las dimensiones son sólo de referencia, a menos que se haya especificado tolerancia.

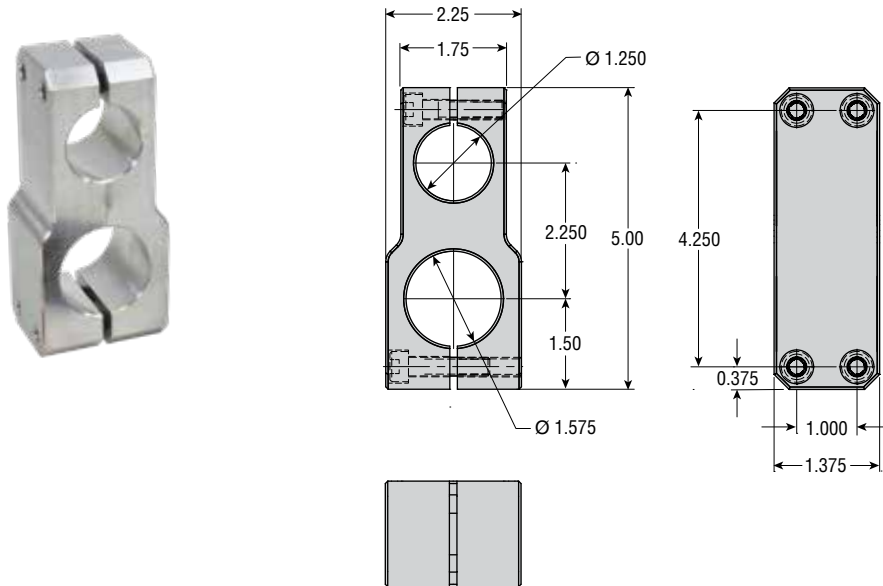
ADAPTABILIDAD DE GRIPPER/CLAMP

Beneficios

- Los patrones de barrenos estándar se ajustan a los grippers más comunes.
- Utilizado con las placas de adaptación y montajes de PHD, cualquier gripper o pala puede aprovechar toda la gama de productos.
- Contacte a PHD para conocer la adaptabilidad de los grippers.

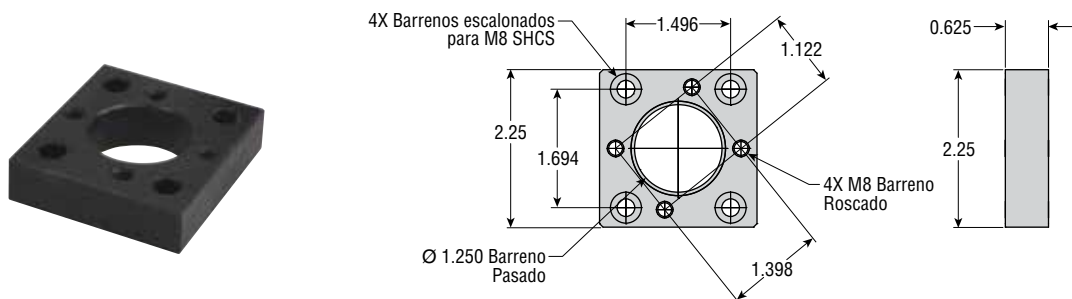
MODELO	NUM. DE PARTE	PESO
Fijación para Gripper de 40 mm	TDC9-000-125-40	1 lb
Fijación Universal GRM4	TGUS4-1-125	10 Oz
Fijación Universal GRM0 & 1	TGUM1-1-125	3 Oz
Fijación Universal PUM-011	TPUM1-1-125	3 Oz

FIJACIÓN PARA GRIPPER DE 40 mm - TDC9



FIJACIÓN UNIVERSAL GRM4 - TGUS

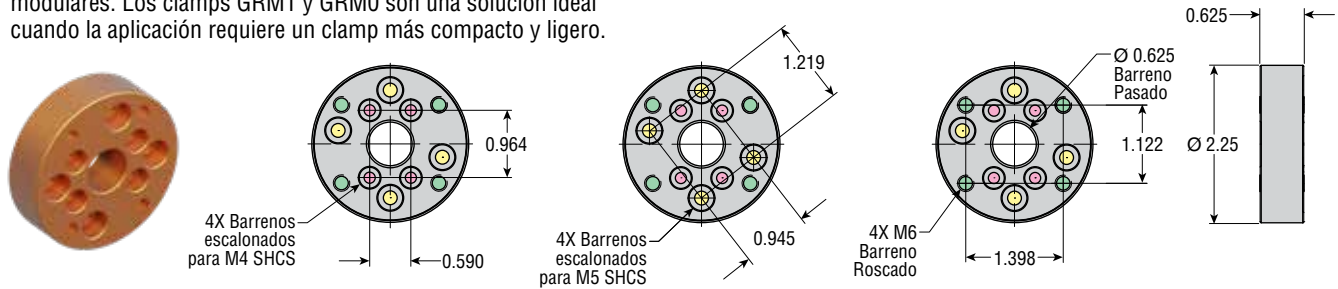
- Proporciona flexibilidad para usar la Serie de Clamps GRM4 de PHD con componentes y sistemas de herramientas modulares.
- La serie GRM4 se utiliza cuando se necesitan mayores fuerzas de sujeción en el proceso de transferencia.



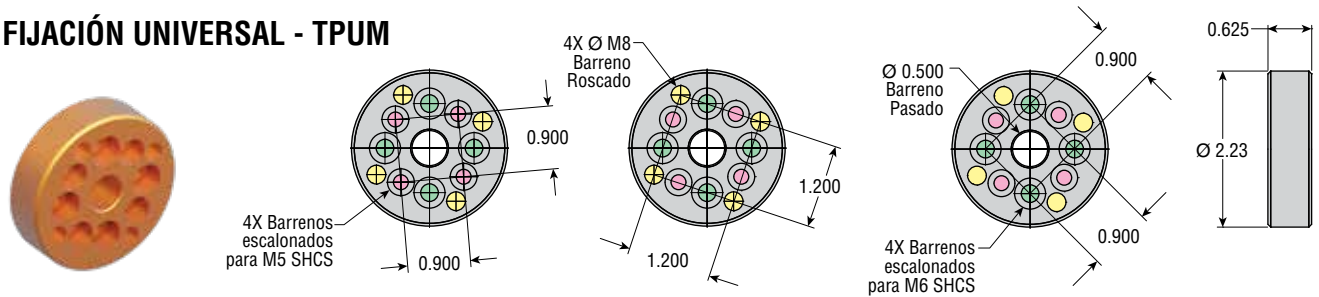
ADAPTABILIDAD DE GRIPPER/CLAMP

FIJACIÓN UNIVERSAL GRM0 & 1 - TGUM

- Proporciona flexibilidad para utilizar la Serie de Clamps GRM1 y GRM0 de PHD con componentes y sistemas de herramientas modulares. Los clamps GRM1 y GRM0 son una solución ideal cuando la aplicación requiere un clamp más compacto y ligero.



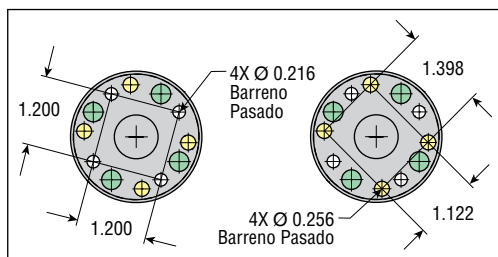
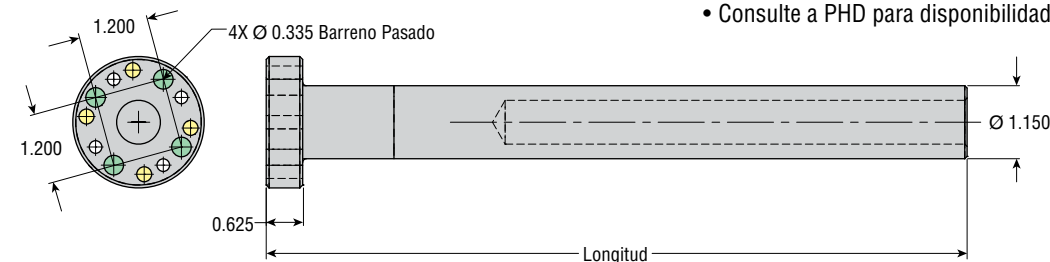
FIJACIÓN UNIVERSAL - TPUM



FIJACIÓN TELESCÓPICA PARA GRIPPER

- Las Fijaciones Telescópicas para Gripper sirven para montar y combinar grippers y palas comunes en sistemas de herramientas modulares.
- Tres patrones comunes de barrenos (5, 6, y 8 mm) para la flexibilidad de la aplicación.

- Hay seis longitudes de tubo estándar disponibles de 4 a 14 pulgadas, en incrementos de 2 pulgadas.
- Cubre los patrones de barrenos comunes de grippers o de palas.
- La cúpula en el centro permite el uso con el ensamble esférico para flexibilidad en la aplicación.
- Consulte a PHD para disponibilidad y pedidos.



TORNILLOS	MONTAJES
6 mm	Clamps GRM2 o TGUM/TGUS Placas de adaptación
5 mm	Otros Grippers/Clamps
8 mm	Componentes Tri-Axis: Fijación de rótula, Soporte Oscilante



FIJACIONES PARA ROTADORES Y DESLIZADERAS

Proporcione sus especificaciones y podremos diseñar y crear los soportes necesarios. Contacte al Servicio de Atención de PHD para más información.

© Derechos de Autor 2022, por PHD, Inc. Todos los derechos reservados. Impreso en EE.UU

7/22 11536